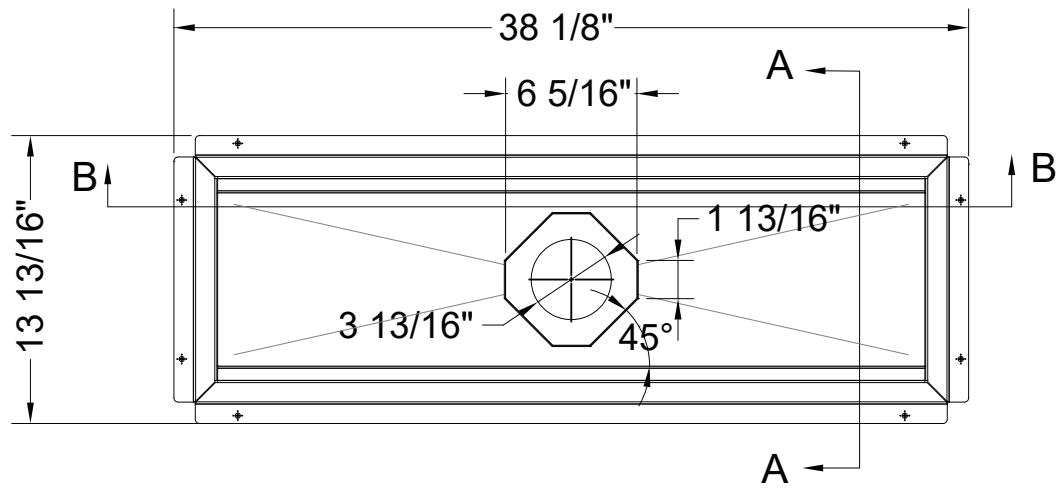
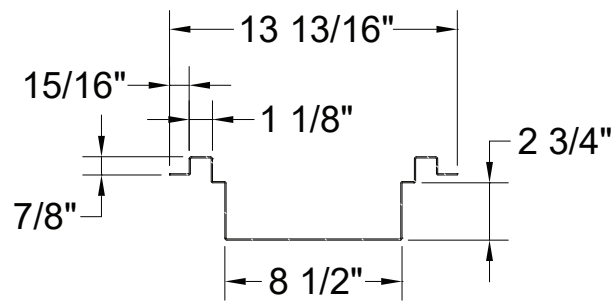
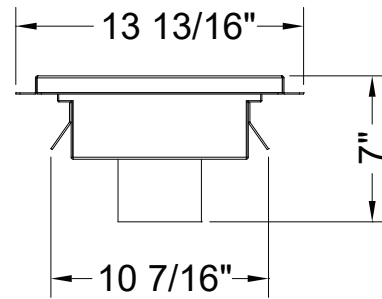
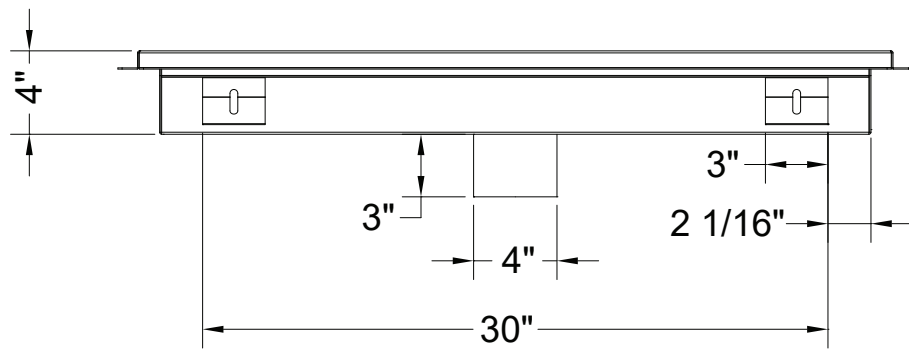


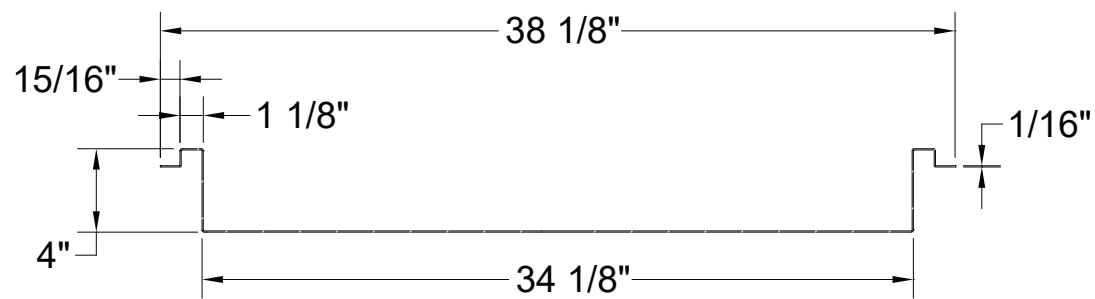
Item 44608



Item 44608



A-A



B-B

